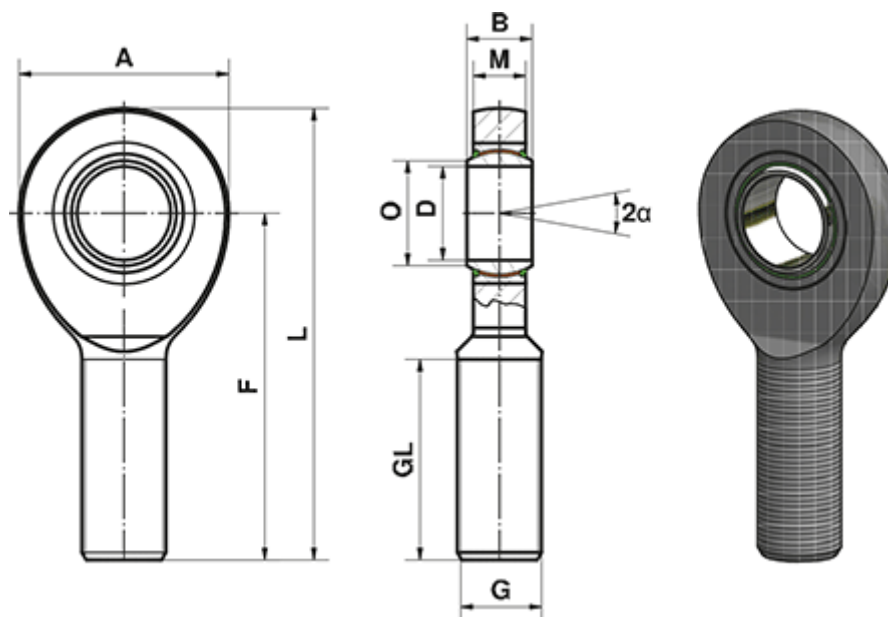


Varenummer: 03491020
Beskrivelse: Fluro Heavy Duty Ledhoved EA 20 EW-2RS
M20x1,5 Udvendig gevind
Note: 20

Mål



A	= 53	L	= 104.5
a (grader)	= 9	M	= 12
B	= 16	O	= 24.1
D	= 20	Statisk belastning C0 (kN)	= 62.5
Dynamisk belastning C (kN)	= 67.5	Vægt (g)	= 320
F	= 78		
G	= M20x1,5		
GL	= 43		